

AAA acústica ambiental aplicada

FICHA TECNICA DE PUERTA ACUSTICA IS/42



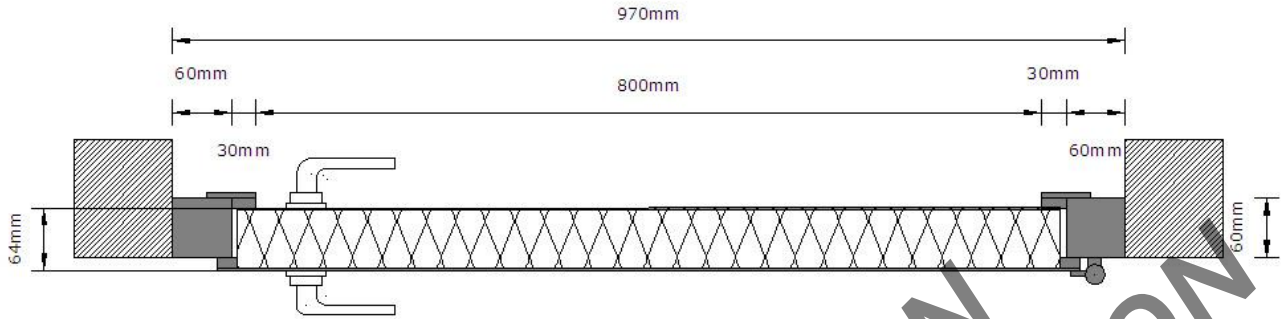
DIMENSIONES ESTÁNDAR UNA HOJA (ANCHO X ALTO)		
MODELO REF.	MEDIDA HUECO DE OBRA (A x C)	MEDIDA HUECO DE PASO (B x D)
IS/56-1	795 X 2180 mm	625 x 2050 mm
IS/56-2	895 X 2180 mm	725 x 2050 mm
IS/56-3	995 X 2180 mm	825 x 2050 mm
IS/56-4	1070 X 2180 mm	900 x 2050 mm
IS/56-5	1170 X 2180 mm	1000 x 2050 mm

DIMENSIONES ESTÁNDAR DOS HOJAS (ANCHO X ALTO)		
MODELO REF.	MEDIDA HUECO DE OBRA	MEDIDA HUECO DE PASO
IS/56/D-1	1420 X 2180 mm	1250 x 2050 mm
IS/56/D-2	1620 X 2180 mm	1450 x 2050 mm
IS/56/D-3	1820 X 2180 mm	1650 x 2050 mm
IS/56/D-4	1970 X 2180 mm	1800 x 2050 mm
IS/56/D-5	2170 X 2180 mm	2000 x 2050 mm

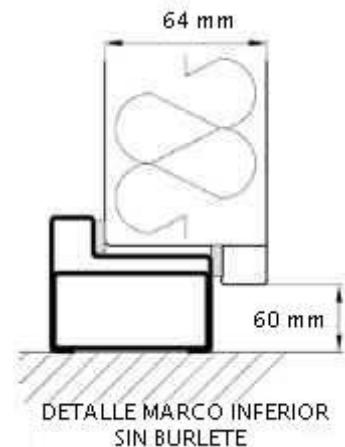
VIZCAYA:
 POLIGONO INDUSTRIAL ERLATXE
 PLATAFORMA E NAVE 14, 48960 GALDACANO – VIZCAYA
 TEL: 94 4701951
 WEB: <http://www.acusticaambientalaplicada.net>
 E-mail: <mailto:acustica@acusticaambientalaplicada.net>

MALAGA:
 POLIGONO INDUSTRIAL SAN PEDRO
 C/POLONIA 172 29670 MARBELLA – MALAGA
 TEL.: 952838787
 WEB: <http://www.acusticaambientalaplicada.net>
 E-mail: <mailto:acustica@acusticaambientalaplicada.net>

AAA acústica ambiental aplicada



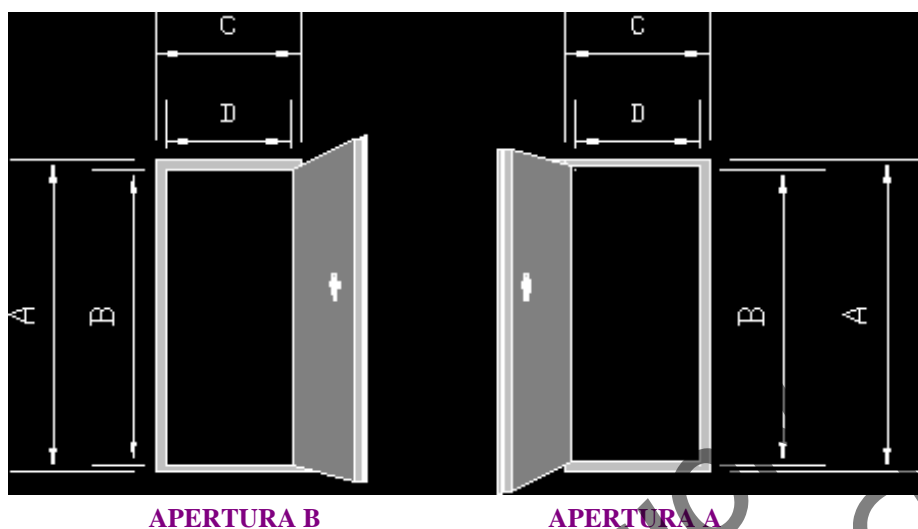
DETALLE BURLETE AUTOMATICO



VIZCAYA:
 POLIGONO INDUSTRIAL ERLETXE
 PLATAFORMA E NAVE 14, 48960 GALDACANO – VIZCAYA
 TEL.: 94 4701951
 WEB: <http://www.acusticaambiental aplicada.net>
 E-mail: <mailto:acustica@acusticaambiental aplicada.net>

MALAGA:
 POLIGONO INDUSTRIAL SAN PEDRO
 C/POLONIA 172 29670 MARBELLA – MALAGA
 TEL.: 952838787
 WEB: <http://www.acusticaambiental aplicada.net>
 E-mail: <mailto:acustica@acusticaambiental aplicada.net>

SENTIDO DE APERTURA PUERTA DE 1 HOJA



SENTIDO DE APERTURA PUERTA DE 2 HOJAS



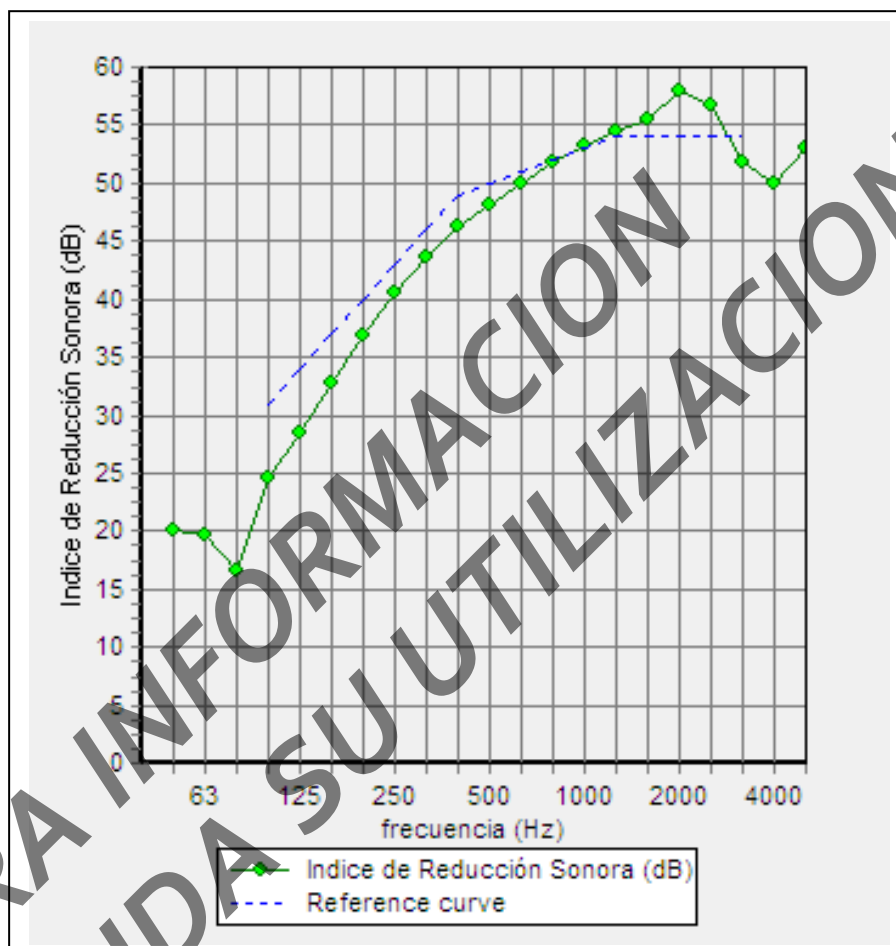
VIZCAYA:
POLIGONO INDUSTRIAL ERLETXE
PLATAFORMA E NAVE 14, 48960 GALDACANO – VIZCAYA
TEL: 94 4701951
WEB: <http://www.acusticaambientalaplicada.net>
E-mail: <mailto:acustica@acusticaambientalaplicada.net>

MALAGA:
POLIGONO INDUSTRIAL SAN PEDRO
C/POLONIA 172 29670 MARBELLA – MALAGA
TEL.: 952838787
WEB: <http://www.acusticaambientalaplicada.net>
E-mail: <mailto:acustica@acusticaambientalaplicada.net>

AAA acústica ambiental aplicada

CARACTERISTICAS ACUSTICAS DE LA PUERTA IS/42

F (Hz)	R (dB)
100	24,6
125	28,5
160	32,8
200	36,9
250	40,6
315	43,7
400	46,2
500	48,2
630	50,0
800	51,7
1000	53,2
1250	54,5
1600	55,6
2000	57,9
2500	56,8
3150	51,9
4000	49,9
5000	53,1



Indices de aislamiento: UNE-EN ISO 717-1:1997 $R_w(C;Ctr)$: 42 (-2;-2) dB

Indice de aislamiento en dB(A)

$R(A)$: 41 dB(A)

Evaluación basada en medidas in situ mediante método de ingeniería

CERTIFICADO N°: B-130-130-H74 ANEXO AL INFORME B130-IN-CM-130

VIZCAYA:
 POLIGONO INDUSTRIAL ERLETXE
 PLATAFORMA E NAVE 14, 48960 GALDACANO - VIZCAYA
 TEL: 94 4701951
 WEB: <http://www.acusticaambiental aplicada.net>
 E-mail: mailto:acustica@acusticaambiental aplicada.net

MALAGA:
 POLIGONO INDUSTRIAL SAN PEDRO
 C/POLONIA 172 29670 MARBELLA - MALAGA
 TEL.: 952838787
 WEB: <http://www.acusticaambiental aplicada.net>
 E-mail: mailto:acustica@acusticaambiental aplicada.net

AAA acústica ambiental aplicada

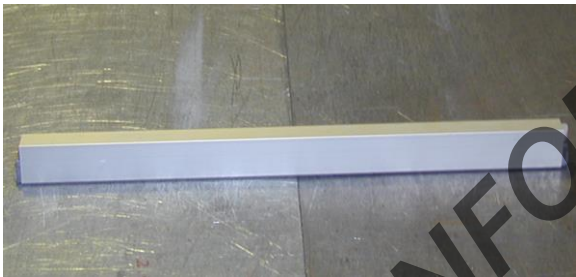
ACCESORIOS PARA LA PUERTA IS/46



MANILLA DE GOLPETE Y CERRADURA



MUELLE DE CIERRE



BURLETE AUTOMÁTICO DE SUELO



BARRAS ANTIPÁNICO



VISOR ACÚSTICO (OJO DE BUEY) 300 mm Ø



CIERRE DE PRESIÓN

[VOLVER A PAGINA PRINCIPAL](#)

VIZCAYA:
POLIGONO INDUSTRIAL ERLETXE
PLATAFORMA E NAVE 14, 48960 GALDACANO - VIZCAYA
TEL: 94 4701951
WEB: <http://www.acusticaambiental aplicada.net>
E-mail: <mailto:acustica@acusticaambiental aplicada.net>

MALAGA:
POLIGONO INDUSTRIAL SAN PEDRO
C/POLONIA 172 29670 MARBELLA - MALAGA
TEL.: 952838787
WEB: <http://www.acusticaambiental aplicada.net>
E-mail: <mailto:acustica@acusticaambiental aplicada.net>