



Aislamiento a Ruido Aéreo según UNE-EN ISO 140-3:1995 Medidas en Laboratorio

Cliente: INSISAC, S.A.

Fecha Ensayo: 22/11/01

Muestra: Puerta de una hoja IS-42

Descripción e identificación de elementos constructivos:

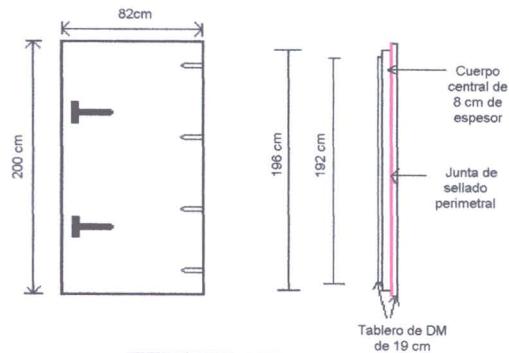
La muestra ensayada, puerta IS - 42 consiste en un conjunto marco-puerta de una hoja de 217cm de alto por 99 cm. La hoja de la puerta, de dimensiones exteriores de 200 cm de alto y 82 cm de ancho, está compuesta por dos tableros de 19 mm de espesor entre las cuales se aloja un cuerpo central de 8 cm de espesor. La muestra se ha montado en un cerramiento vertical lo suficientemente aislante como para garantizar la validez del ensayo. Existe una junta de sellado a lo largo de todo el perímetro del marco y otra a lo largo de todo el perímetro de la puerta.

Volumen sala receptora: 55 m³
Volumen sala emisora: 65 m³

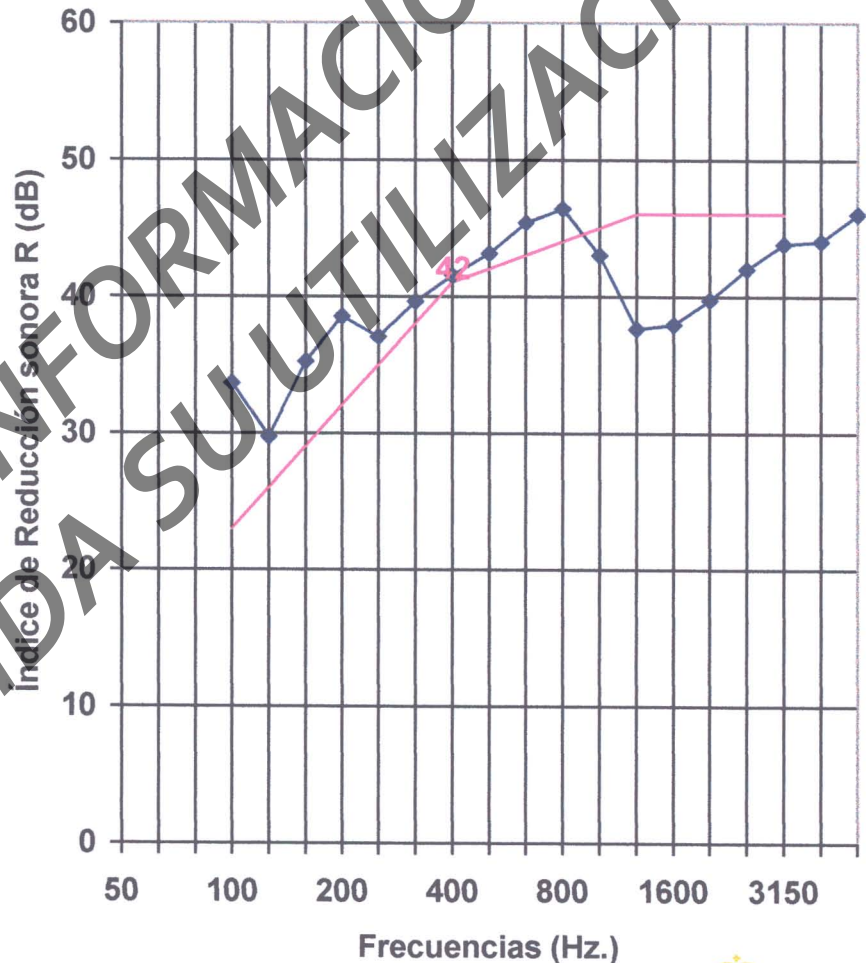
Masa superficial estimada:
Área de la muestra:

125 kg/m²
1,9 m²

Temperatura: 18,5 °C
Humedad relativa: 42,7 %



f (Hz.)	R (dB)
100	33,6
125	29,7
160	35,2
200	38,5
250	37,0
315	39,6
400	41,5
500	43,1
630	45,4
800	46,4
1000	43,0
1250	37,6
1600	37,9
2000	39,7
2500	42,0
3150	43,8
4000	44,0
5000	46,0



Indices de aislamiento: UNE-EN ISO 717-1:1997 $R_w(C;C_{tr})$: 42(-2 ; -2) dB

NBE-CA 88 $R(A)$: 41 dB(A)

Evaluación basada en medidas de laboratorio mediante método de ingeniería



Nº de resultado: B130 - 130- H74

Centro: LABEIN

Fecha informe: 27 de noviembre de 2001

LABEIN
Firma: [Signature]
CENTRO TECNOLÓGICO